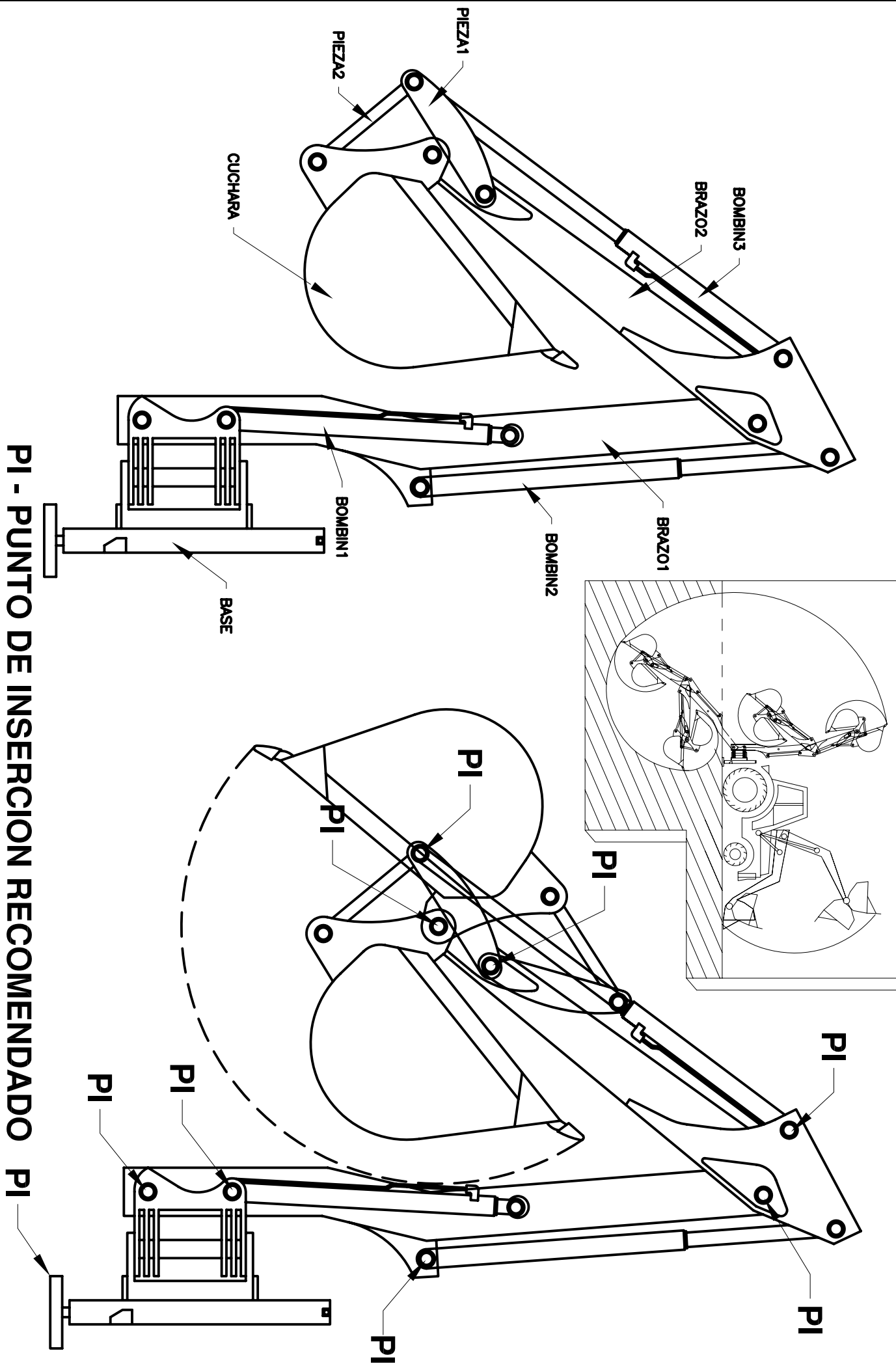


PRACTICA DE BLOQUES - NOMBRE DE LOS BLOQUES



P1 - PUNTO DE INSERCIÓN RECOMENDADO