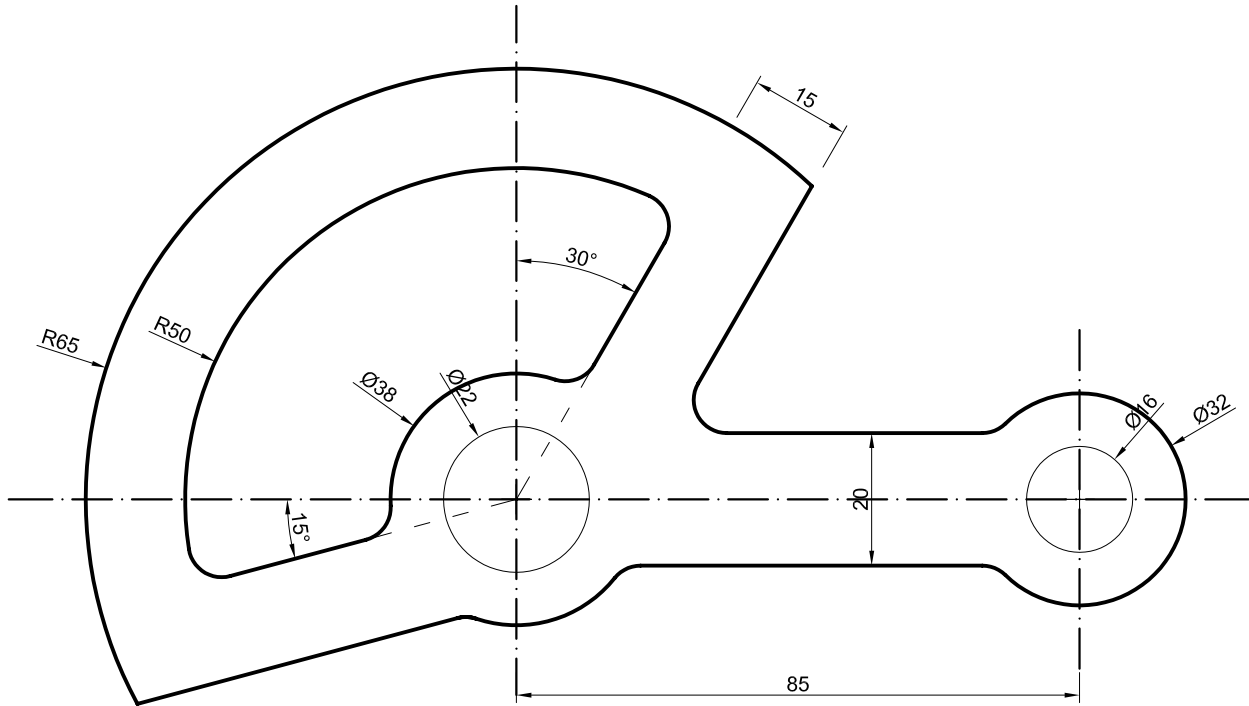


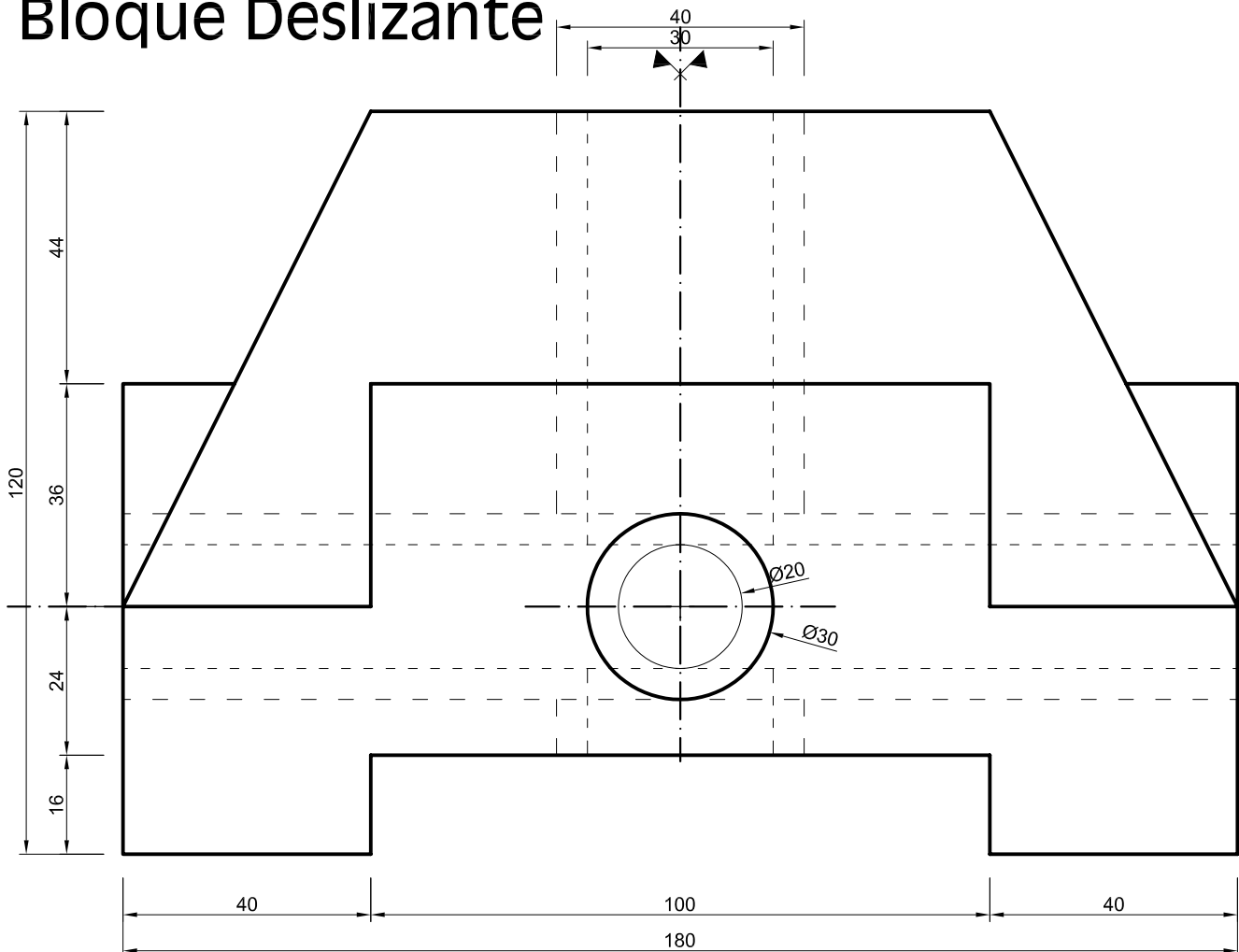
# Sector Ajustable - Bloque Deslizante

## Sector Ajustable



Filetes: R5

## Bloque Deslizante



TiPos de Lnea Empleados:  
ACAD\_ISO03W100  
ACAD\_ISO10W100