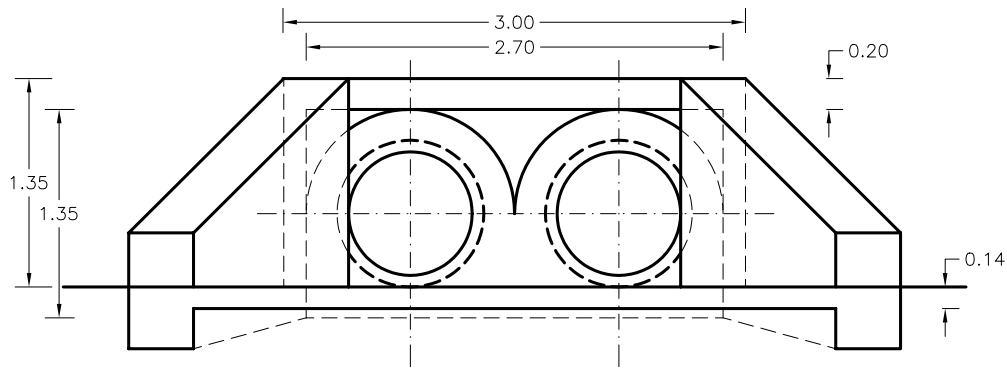
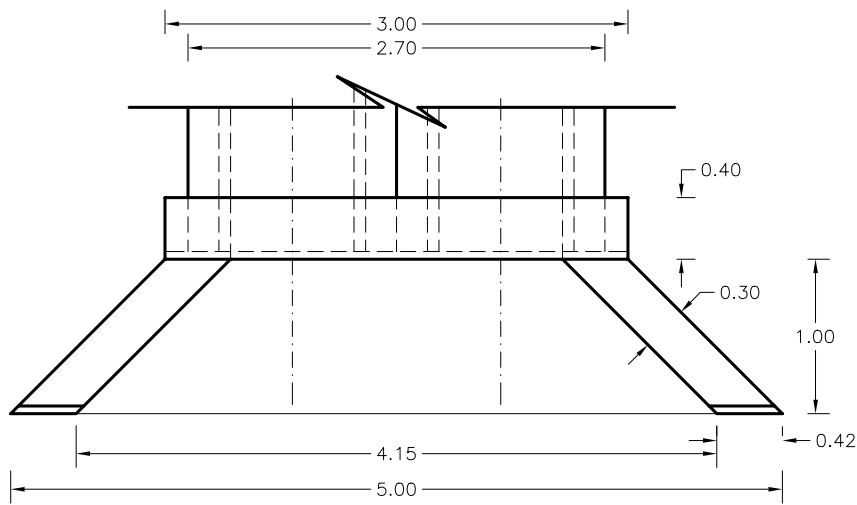


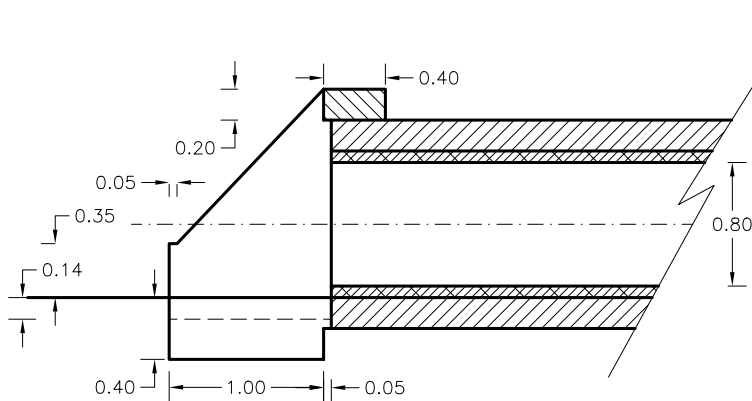
DOBLE CANO Ø80



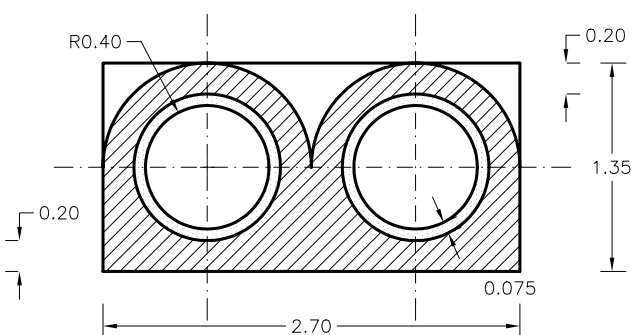
ALZADO



PLANTA



SECCION



**VISTA
LATERAL
CAÑO**

DATOS EN METROS