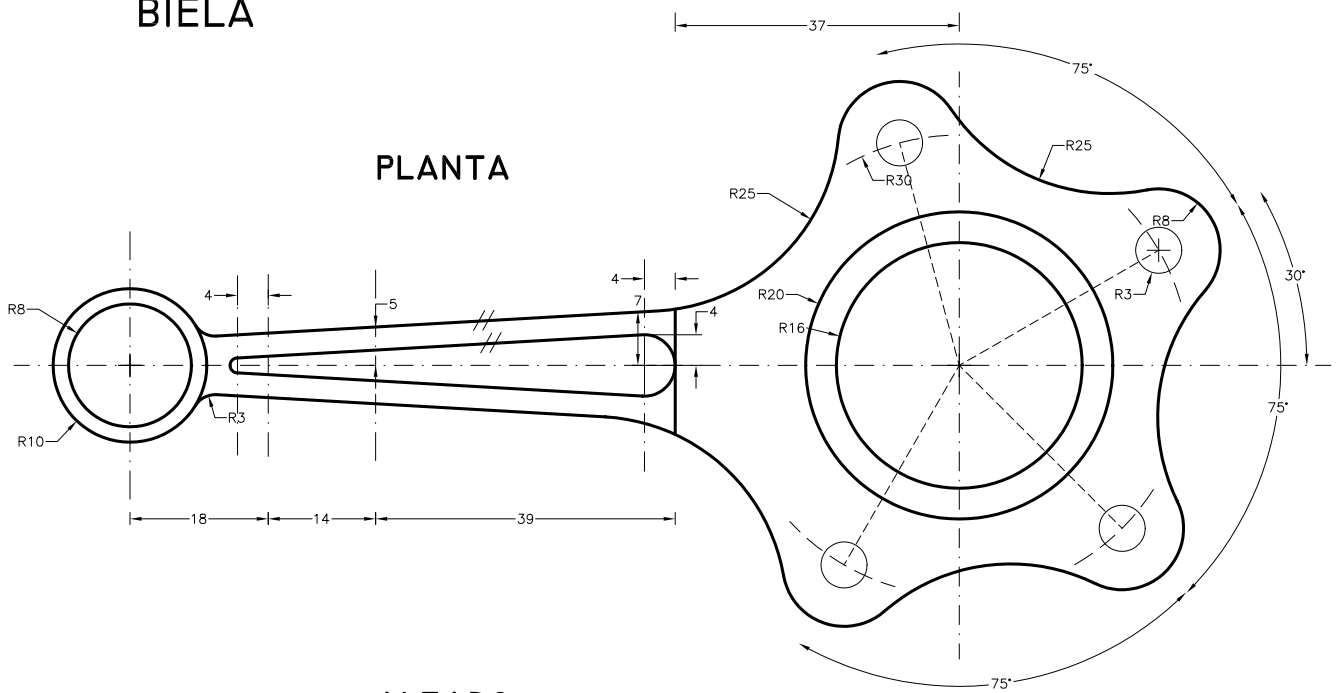
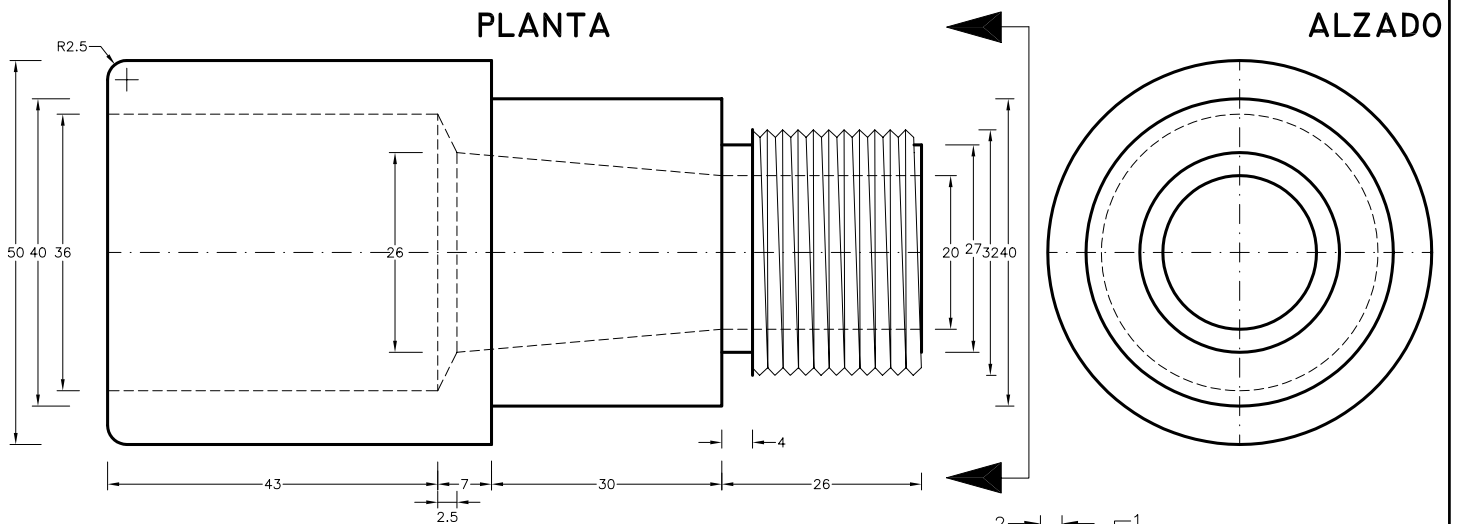


# BIELA + REDUCCION

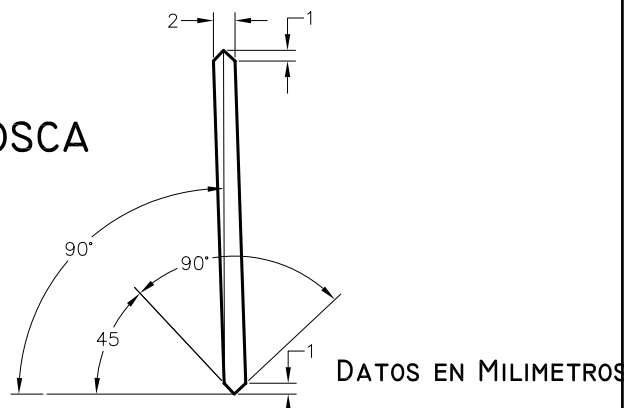
## BIELA



## REDUCCION CON ROSCA



## DETALLE ROSCA



DATOS EN MILIMETROS