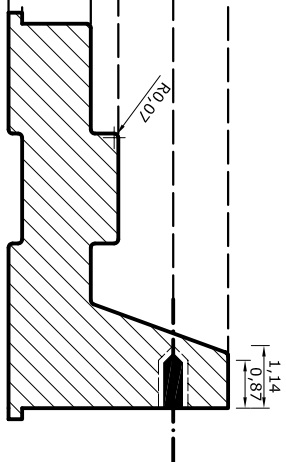
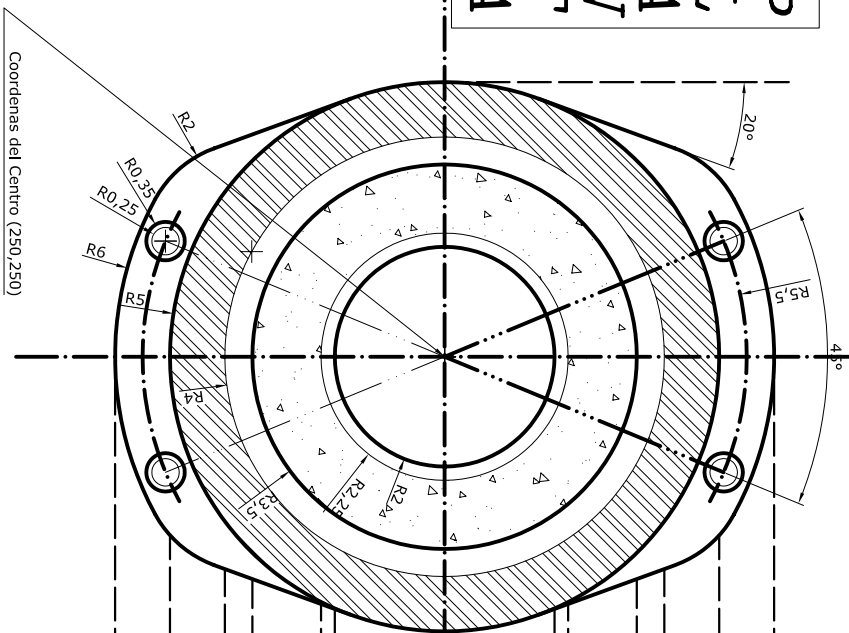


# CARCASA MOTOR HIDRAULICO

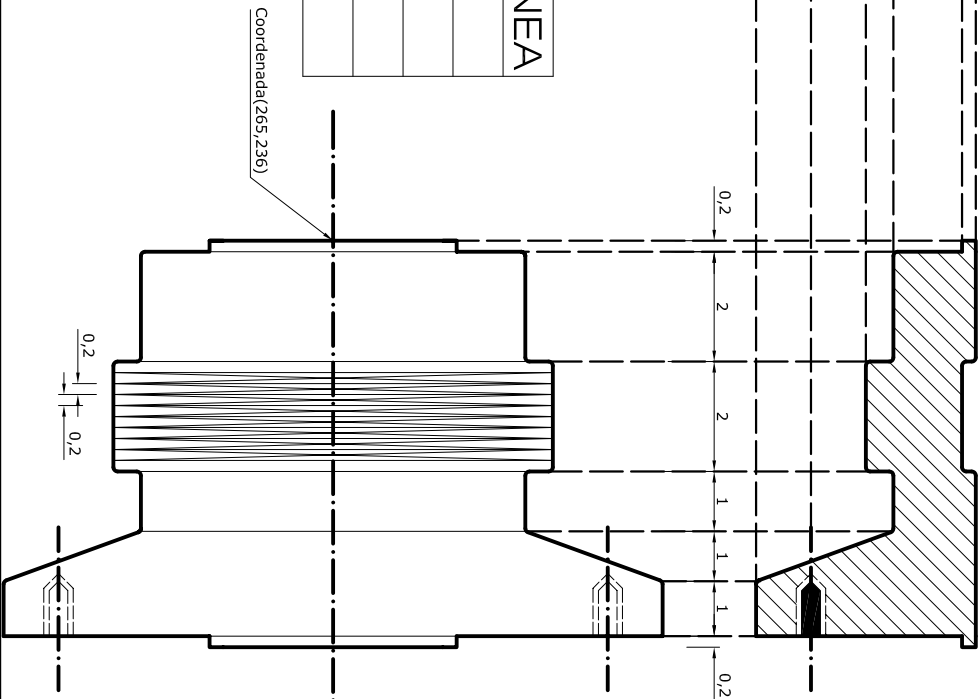
SECCION



PLANTA



ALZADO



CAPA	GROSOR	COLOR	TIPO DE LINEA
"ejes"	0.25mm	verde	??????????
"exterior"	0.45mm	roja	continua
"interior"	0.1mm	azul	??????????
"tramas"	0.2mm	magenta	continua