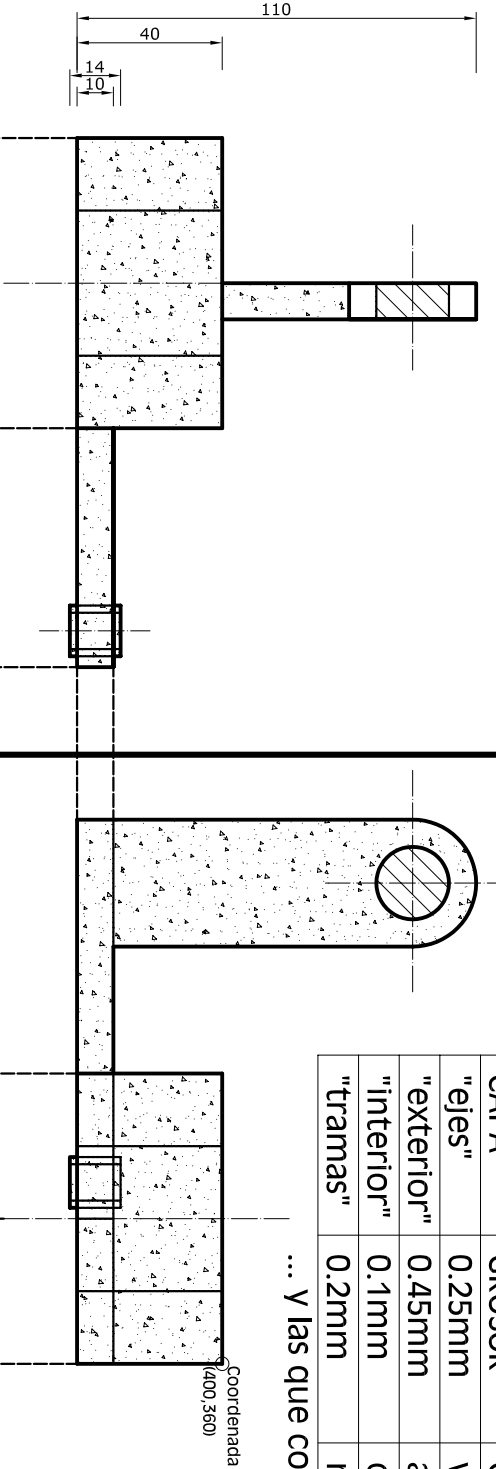


EXAMEN JUNIO DE 2006 - 2

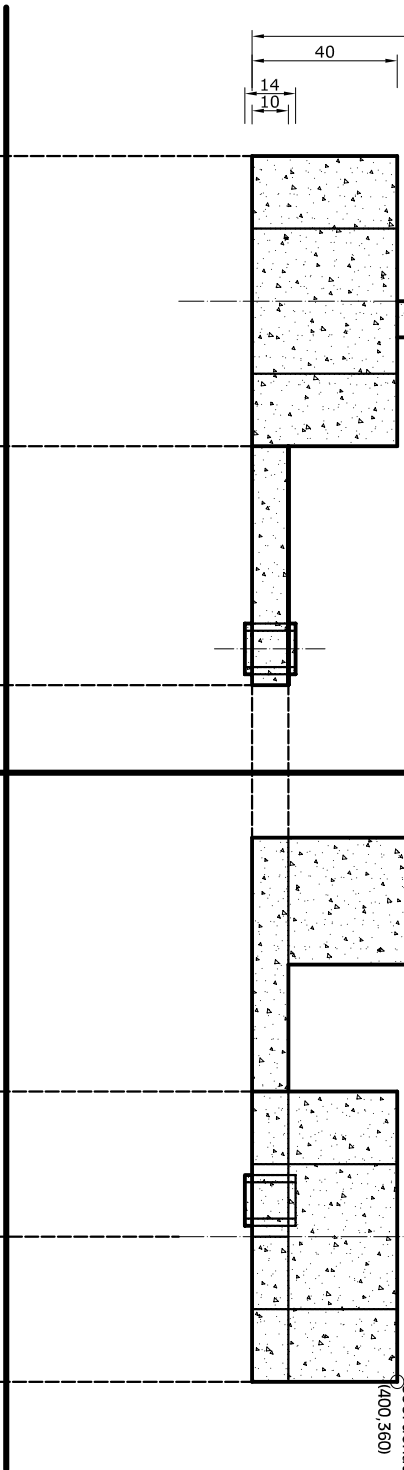
VISTA LATERAL DERECHA



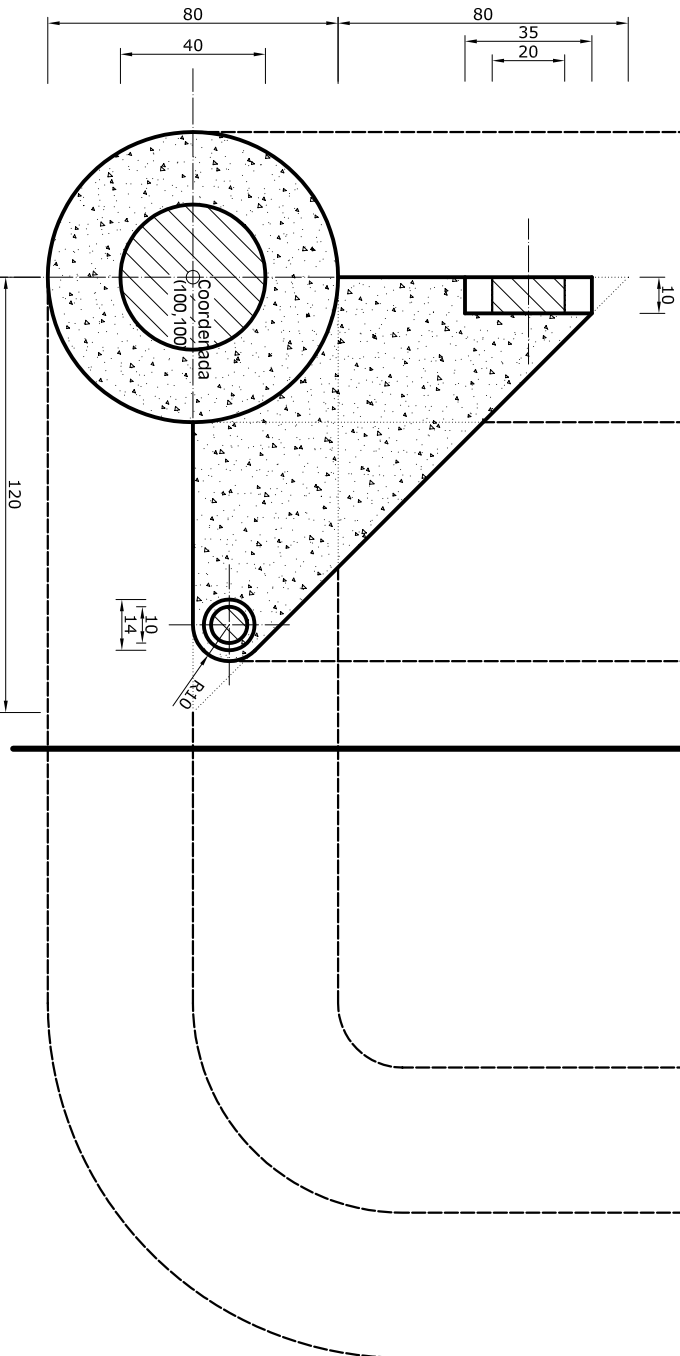
CAPA	GROSOR	COLOR	TIPO DE LINEA
"ejes"	0.25mm	verde	??????????
"exterior"	0.45mm	amarilla	continua
"interior"	0.1mm	cyan	??????????
"tramas"	0.2mm	magenta	continua

... Y las que consideres oportunas

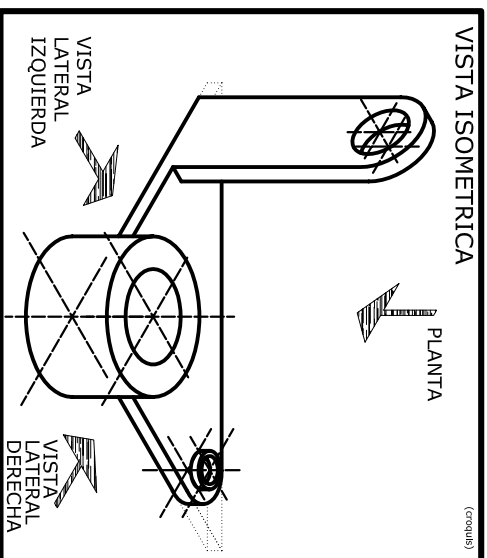
VISTA LATERAL IZQUIERDA



PLANTA



VISTA ISOMETRICA



Debera hacerse: la pieza, las tramas, su acotacion, los textos, todo, menos este texto, el cuadro de las capas y la vista isometrica