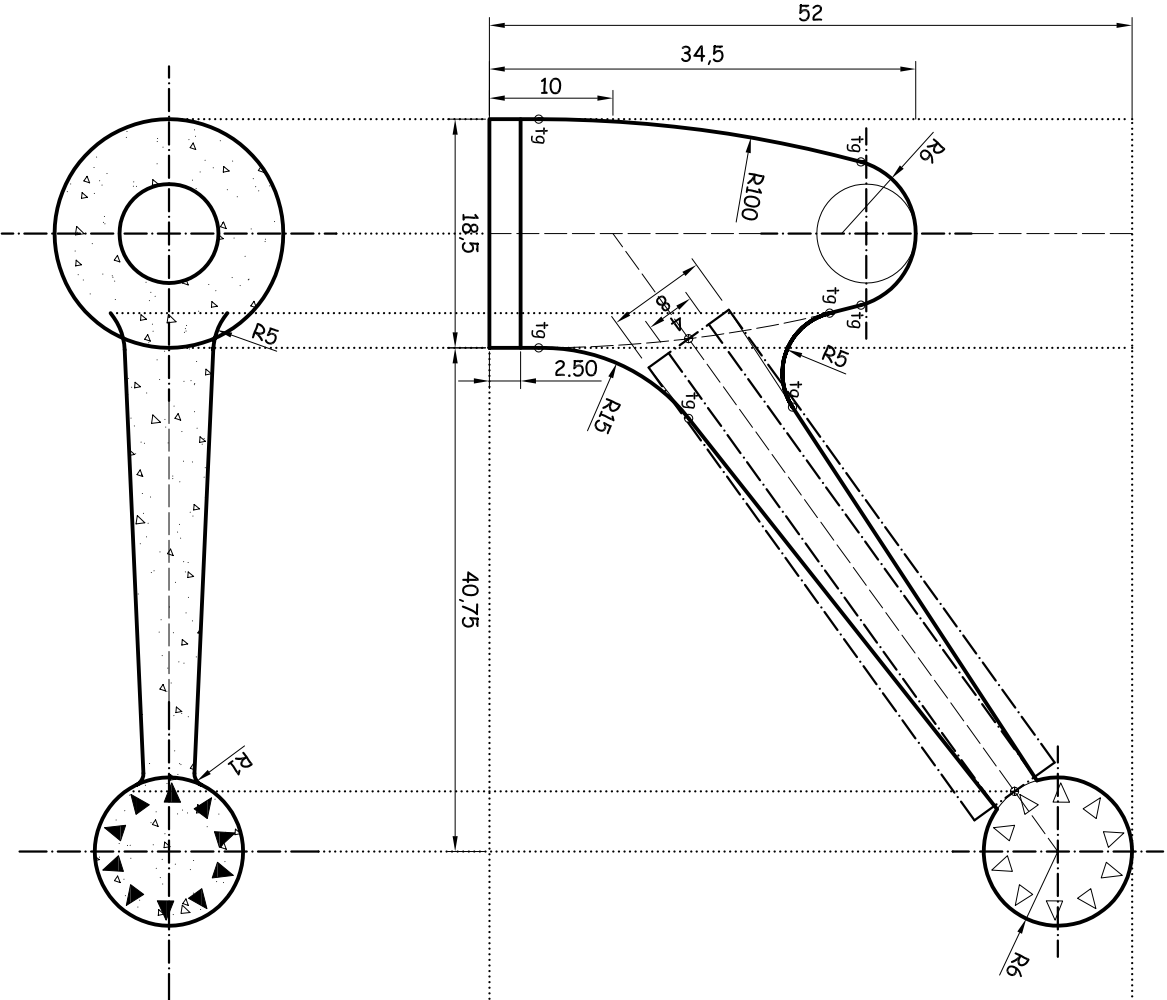
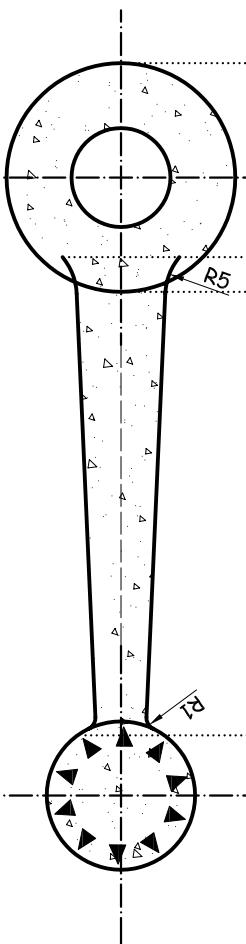


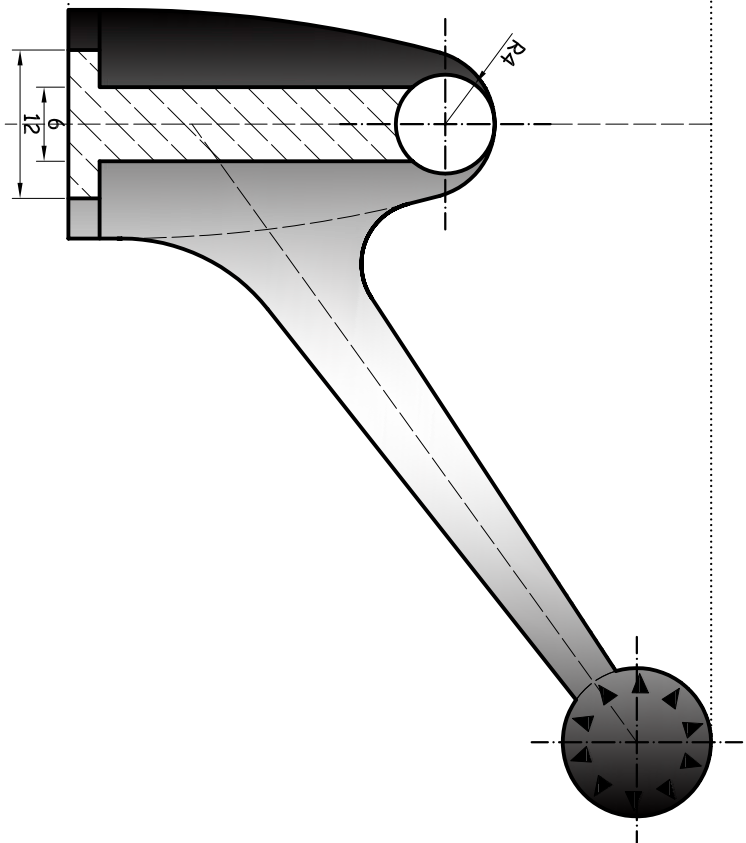
ALZADO



PLANTA



SECCION



CAPA	GROSOR	COLOR	TIPO DE LINEA
"ejes"	0.25mm	verde	??????????
"exterior"	0.45mm	roja	continua
"interior"	0.1mm	azul	??????????
"tramas"	0.2mm	magenta	continua

(y las capas que consideres oportunas)

Debera realizar la pieza, la acotacion, las tramas, los textos, la distribucion en capas, los ejes con su tipo de linea, etc. Todo menos el cuadro de las capas, el marco exterior y este texto.