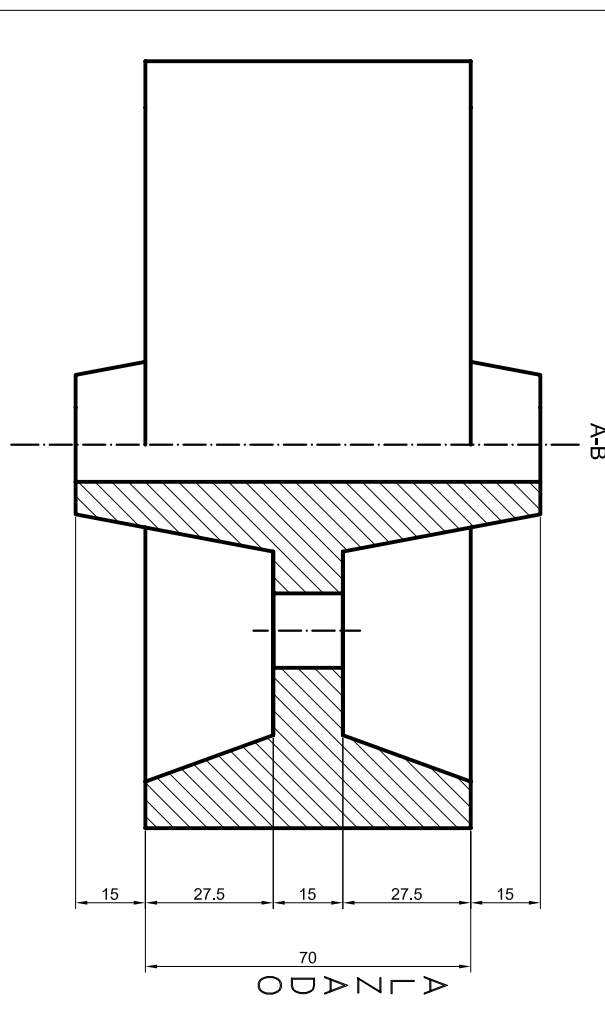
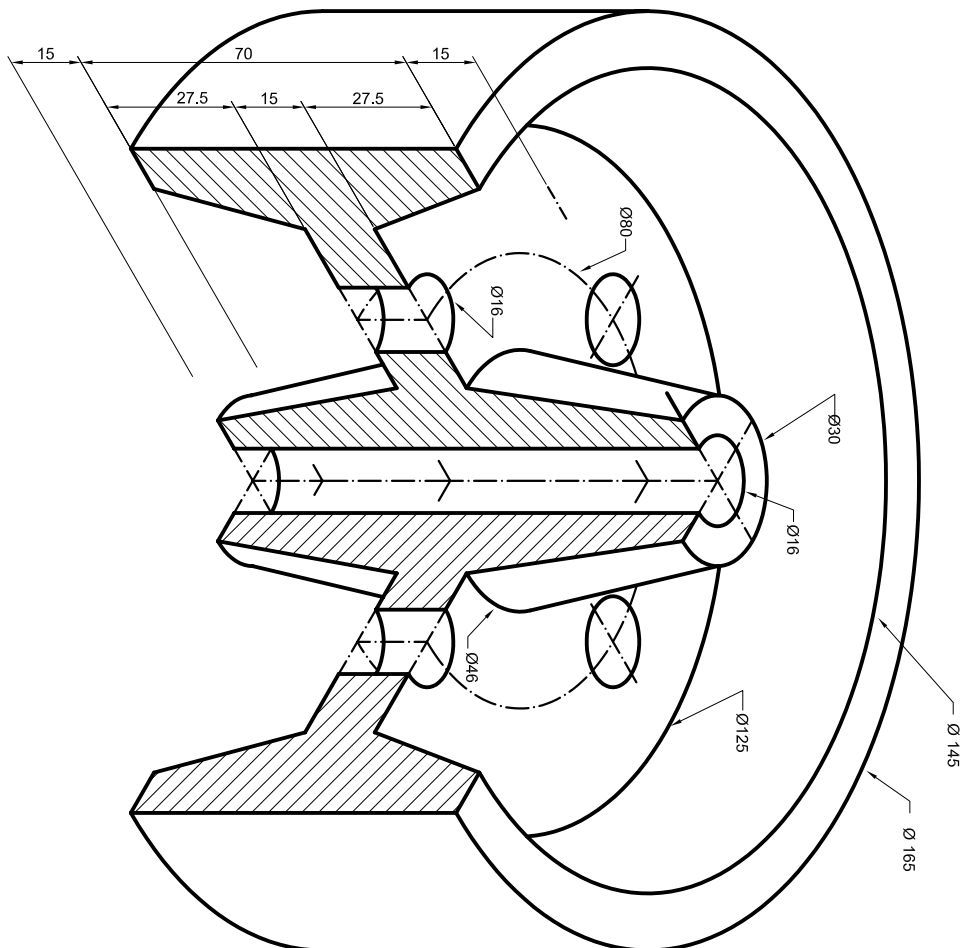


Realizar la siguiente pieza, ordenando los elementos en las capas que se indican a continuación:

CAPA	COLOR	TIPO DE LINEA	ENTIDADES
0	negro/blanco	continua	contornos vistos
1	rojo	trazo y punto (SO)	líneas de ejes y sombreados
2	azul	continua	cotas y textos

PERSPECTIVA ISOMÉTRICA 150 10



208.17 327.08

