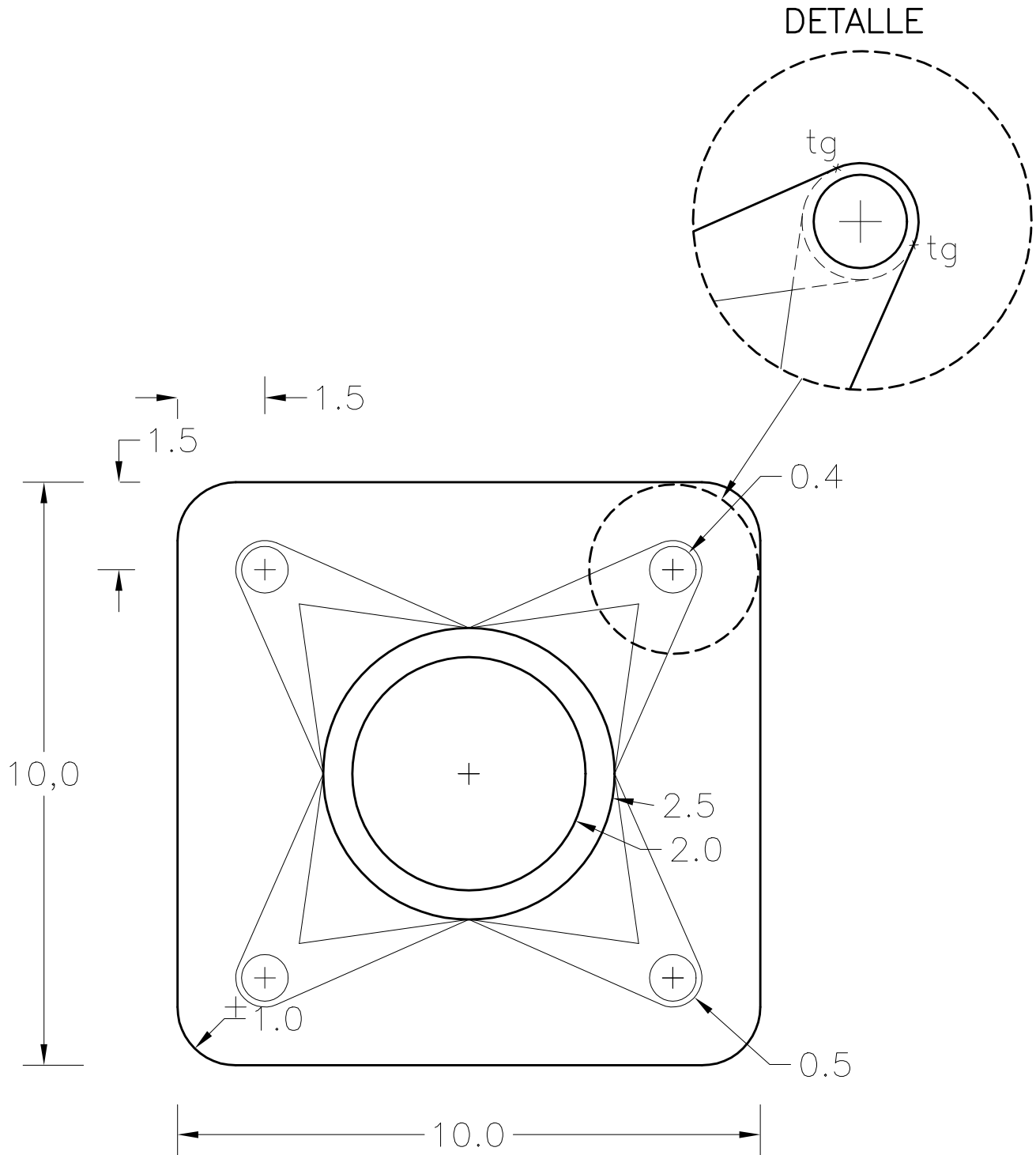


# JUNTA ESTOPA

DETALLE



## ALZADO BRAZO-MOTOR

CROQUIS  
COTAS EN CENTIMETROS